

Charlie



sedute per aree sportive  
stadium seating







# Charlie

## sistema ribaltamento insonorizzato tipping soundproof

Il sistema (brevettato) composto da una placca laterale che oltre a proteggere il meccanismo di rotazione riduce il rumore del ribaltamento del sedile quando rientra nella posizione di riposo.

La placca presenta inoltre, uno spazio per l'applicazione di un adesivo o placchetta per la numerazione della fila.

The patented system is composed of a side plate, which protects the rotation mechanism and reduces the noise of the tilting of the seat when he returns to the rest position.

The plate also has a space for the application of an adhesive or plate for the numbering of the row.

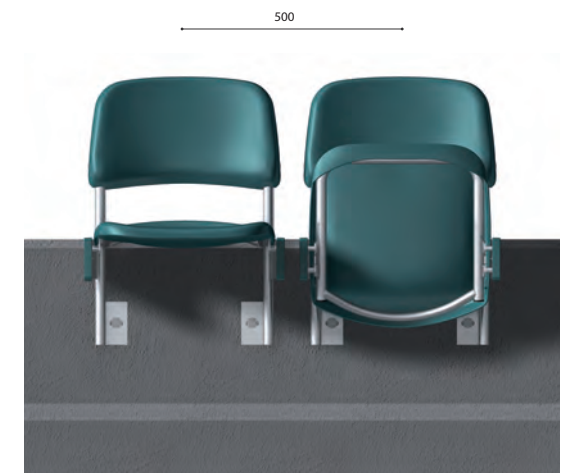
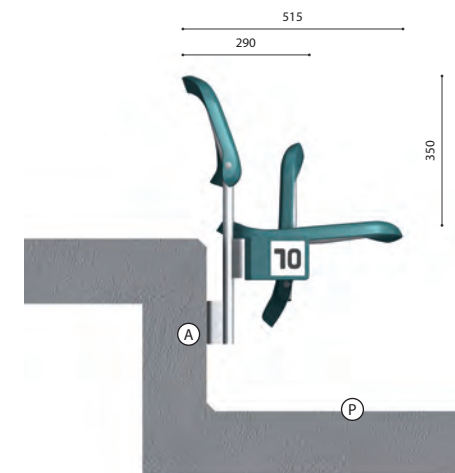


## seduta su telaio ribaltabile singolo seating on single tip-up frame

Seduta in copolimero di polipropilene o poliammide 6.  
Seating in polypropylene copolymer or polyamid 6.

Struttura ribaltabile in acciaio fissata sulla parte verticale del gradone.  
Folding steel structure fixed to the vertical part of the step.

## a console on console

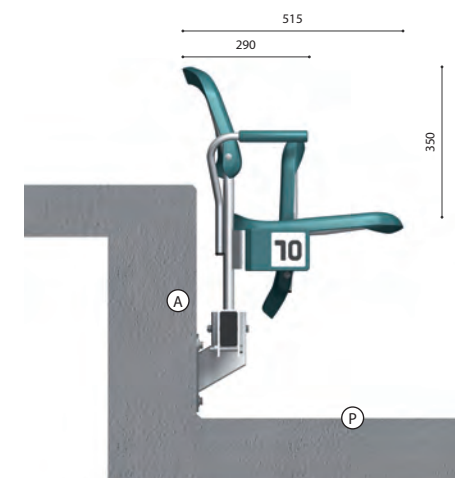


## seduta su struttura ribaltabile a panchina seating on tip-up bench structure

Seduta in copolimero di polipropilene o poliammide 6.  
Seating in polypropylene copolymer or polyamid 6.

Struttura modulare a 2, 3, 4 posti in acciaio con gamba inclinata per fissaggio sulla alzata del gradone, oppure verticale per il fissaggio sulla pedata dello stesso.  
Modular frame of 2, 3, 4 seats with sloped leg for the fixing to the front of the step or with straight one to fix to the floor.

## a console on console



AUTOESTINGUENZA  
FIRE PROOF

C1 (Italy), M2 (France), B1 (Germany).

COLORI  
COLORS

Vedi scheda generale colori plastica, disponibilità su ordine di almeno 500 pezzi.  
See plastic colour list, on demand from 500 pieces.

Ⓐ Alzata - "parte verticale del gradone" - vertical part of the stand

Ⓟ Pedata - "parte orizzontale del gradone" - horizontal part of the stand